

# NPK 012 SERIE

## PENDELKOLBEN-KOMPRESSOREN UND -VAKUUMPUMPEN



NPK 012 DC-B-M PR/VA

### VORTEILE

- Sehr hohe pneumatische Leistung bei kompakter Baugröße
- Bürstenloser Gleichstrommotor für passgenaue Drehzahlregelung
- Hohe Drücke bis 5 bar rel.
- Die Pumpe kann ohne Entlastung gegen den kompletten Druck- und Vakuumbereich anlaufen
- Robuste Bauweise
- Ausgezeichnetes Preis-Leistungs-Verhältnis

### TYPISCHE EINSATZGEBIETE

- Diagnostik – Zuführung flüssiger und gasförmiger Proben zur Analyse
- Medizintechnik – z.B. indizierte Absaugung
- Vakuumtechnik – Pick-and-Place-Anwendungen



Für weitere Informationen besuchen Sie bitte unsere Website [www.knf.com](http://www.knf.com)

### LEISTUNGSDATEN

Serienmodell	NPK 012 DC-B-M PR	NPK 012 DC-B-M VA
Förderleistung bei atm. Druck (l/min)	8,3–12,0 ± 10 %	7,0–13,5 ± 10 %
Endvakuum (mbar abs.)	220	140
Max. Betriebsüberdruck (bar rel.)	2,5 5 intermittierend	1
Zulässige Umgebungstemperatur (°C)	+5 ... +40	
Zulässige Medientemperatur (°C)	+5 ... +40	
Gewicht (kg)	0,6	

### ELEKTRISCHE DATEN

Spannung (V)	24	
Motor	Bürstenloser Gleichstrommotor, PWM-Signal: 30...0 %	Bürstenloser Gleichstrommotor, PWM-Signal: 50...0 %
Schutzart Motor	IP 20	
Frequenz (Hz)	-	
Leistung P <sub>1</sub> (W)	43	
I <sub>max</sub> (A)	1,8	

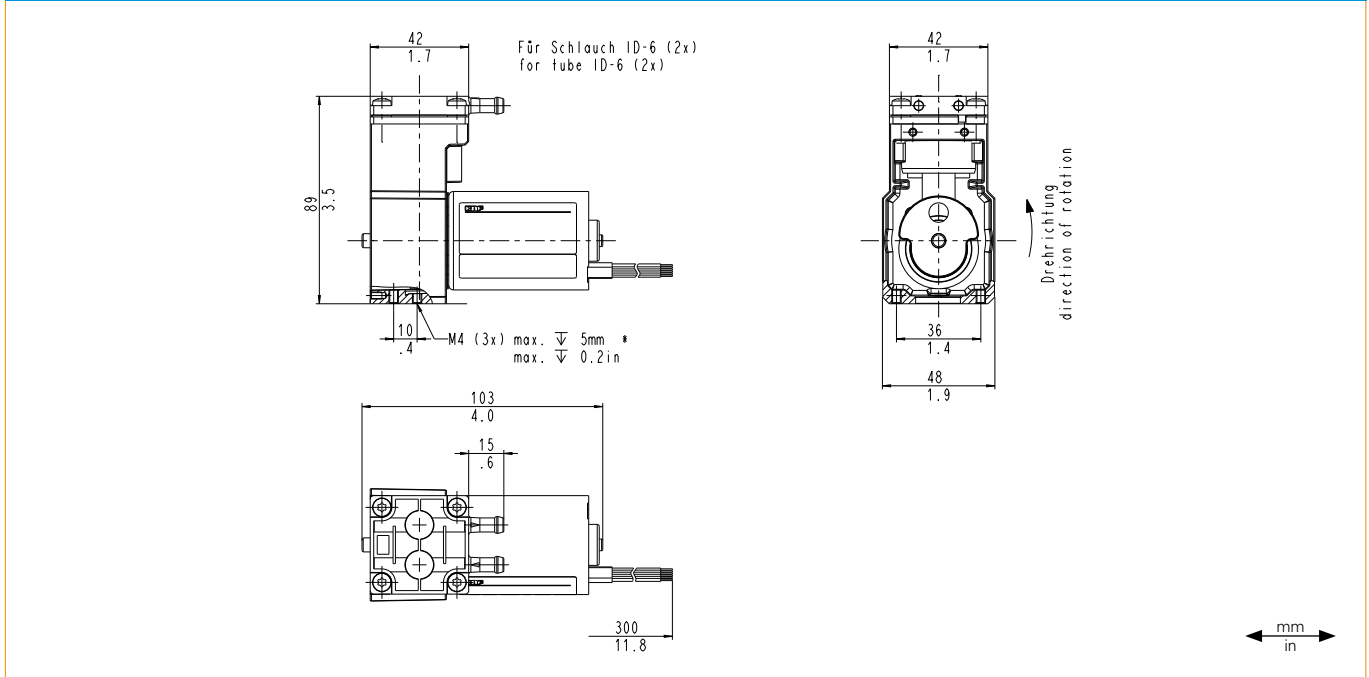
# NPK 012 DC-B-M PR

## LEISTUNGSDATEN

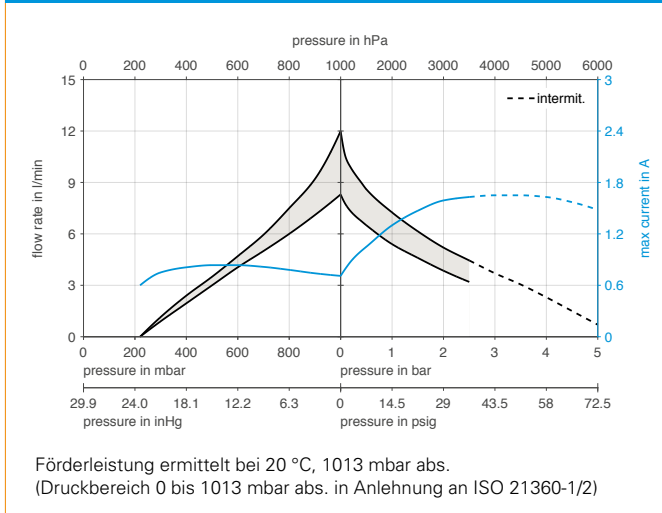
Serienmodell	Förderleistung bei atm. Druck (l/min) <sup>1)</sup>	Max. Betriebsüberdruck (bar rel.)	Endvakuum (mbar abs.)
NPK 012 DC-B-M PR	8,3–12,0 ± 10 %	2,5	220

Förderleistung ermittelt bei 20 °C, 1013 mbar abs.  
(Druckbereich 0 bis 1013 mbar abs. in Anlehnung an ISO 21360-1/2)

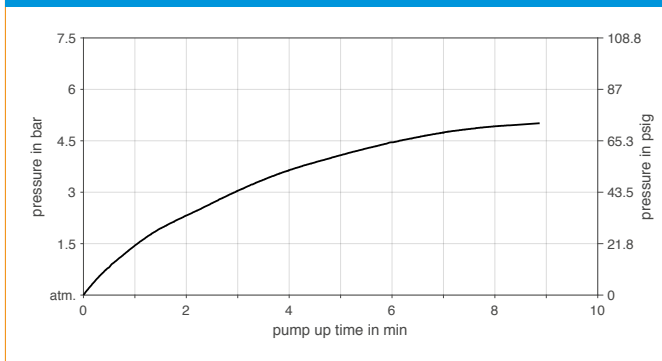
## NPK 012 DC-B-M PR



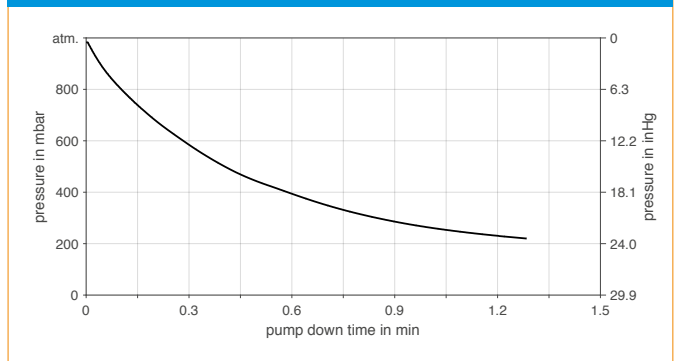
## NPK 012 DC-B-M PR



## NPK 012 DC-B-M PR | AUFPUMPZEIT FÜR 5-LITER-BEHÄLTER



## NPK 012 DC-B-M PR | AUSPUMPZEIT FÜR 5-LITER-BEHÄLTER



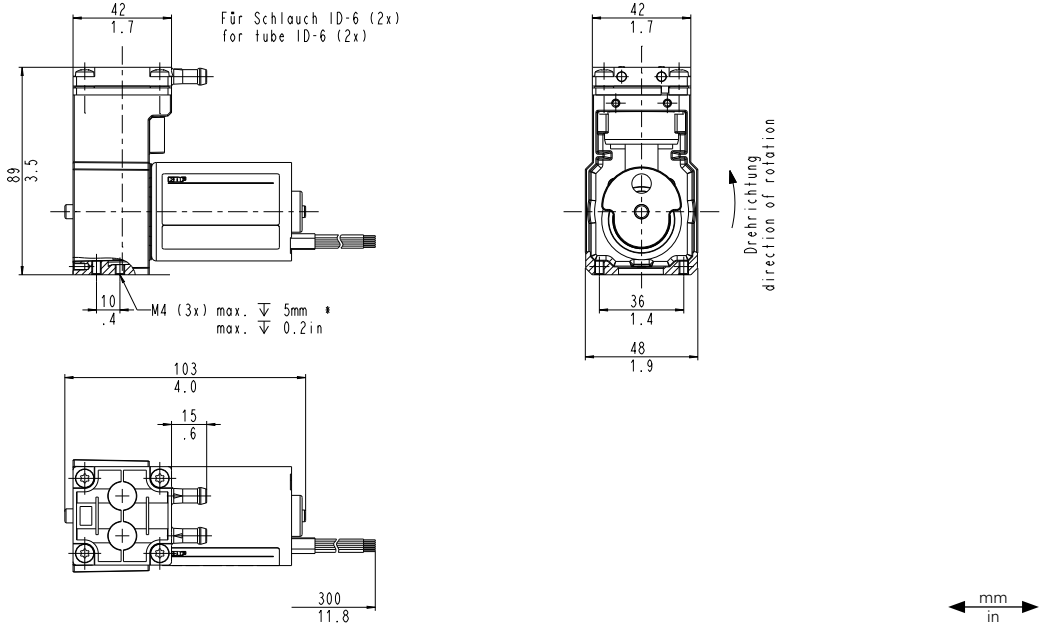
# NPK 012 DC-B-M VA

## LEISTUNGSDATEN

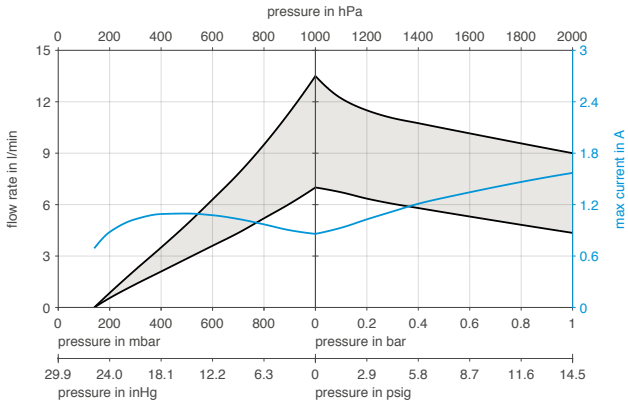
Serienmodell	Förderleistung bei atm. Druck (l/min) <sup>1)</sup>	Max. Betriebsüberdruck (bar rel.)	Endvakuum (mbar abs.)
NPK 012 DC-B-M VA	7,0–13,5 ± 10 %	1,0	140

Förderleistung ermittelt bei 20 °C, 1013 mbar abs.  
(Druckbereich 0 bis 1013 mbar abs. in Anlehnung an ISO 21360-1/2)

## NPK 012 DC-B-M VA

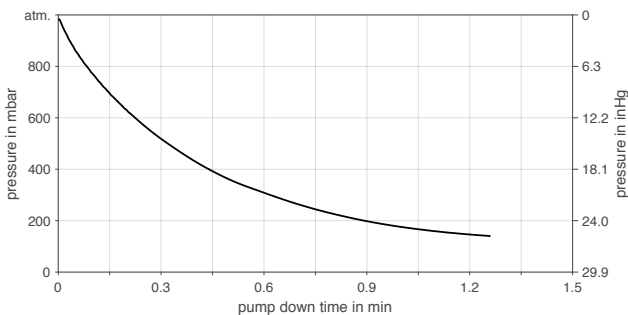


## NPK 012 DC-B-M VA



Förderleistung ermittelt bei 20 °C, 1013 mbar abs.  
(Druckbereich 0 bis 1013 mbar abs. in Anlehnung an ISO 21360-1/2)

## NPK 012 DC-B-M VA | AUSPUMPZEIT FÜR 5-LITER-BEHÄLTER



## ZUBEHÖR

Benennung	Abbildung	Bestell-Nr.
Ansaugfilter		319074
Geräuschkämpfer		058987

Die Leistungswerte für die in diesem Datenblatt dargestellten Serienmodelle wurden unter Testbedingungen ermittelt. Die tatsächlichen Leistungswerte können hiervon abweichen und sind insbesondere abhängig von den Nutzungsbedingungen und somit von der konkreten Anwendung, den Parametern der beteiligten Komponenten im System des Nutzers sowie von ggf. durchgeführten technischen Änderungen und Modifikationen, die von der Standardkonfiguration oder vom Auslieferungszustand abweichen.

Sollten auf Grundlage von Serienmodellen kundenindividuelle Ausführungen erstellt worden sein, so können für diese andere technische Leistungsdaten gelten. Vor der Inbetriebnahme ist die zugehörige Bedienungsanleitung und/oder Montageanleitung zu lesen und deren Sicherheitshinweise zu beachten. KNF behält sich das Recht vor, am Produkt und der zugehörigen Dokumentation Änderungen durchzuführen, ohne vorherige Information der Kunden.



[www.knf.com](http://www.knf.com)