

# VAKUUMPUMPSYSTEM SC 920 G

DATENBLATT D 296



## Technische Merkmale

- Funkfernbedienung für sichere Bedienung außerhalb geschlossener Abzüge
- Automatische, präzise Siedepunkterkennung sowie Siedepunktnachführung mittels integrierter Rampenfunktion
- Hohe Rückgewinnungsraten selbst bei niedrigsiedenden Lösungsmitteln
- Integriertes Gasballastventil
- Drehzahl geregelt
- Leise im Betrieb
- Optimierte Saugleistung
- PPS-Pumpenkopf in Kombination mit PTFE-beschichteter Membrane sind ideal für aggressive/korrosive Gase und Dämpfe

## Technische Daten

Förderrate [m <sup>3</sup> /h] bei atm. Druck	1,26
Förderleistung [l/min] bei atm. Druck	21
Endvakuum [mbar abs.]	2,0 < 5,0 mit geöffnetem Gasballast
Nennspannung [V]	100 – 240
Frequenz [Hz]	50 – 60
Motorleistung P <sub>1</sub> [W]	max. 135
Stromaufnahme [A]	max. 1,7
Mit Überstromschutz und Netzsicherung	

## ALLGEMEIN

Gewicht komplett [kg]	15,2
Schlauchanschlüsse	
– pneumatisch	ID 10
– für Kühlmittel	ID 8
– für Inertgas	ID 6
Abmessungen B x H x T [mm]	366 x 423 x 294
Gasballast	Ja
Größe der Abscheider [ml]	500
USB-Anschluss	Mini-USB
Zulässige Medien- und Umgebungstemperatur [°C]	+5 ... +40

## MATERIALIEN

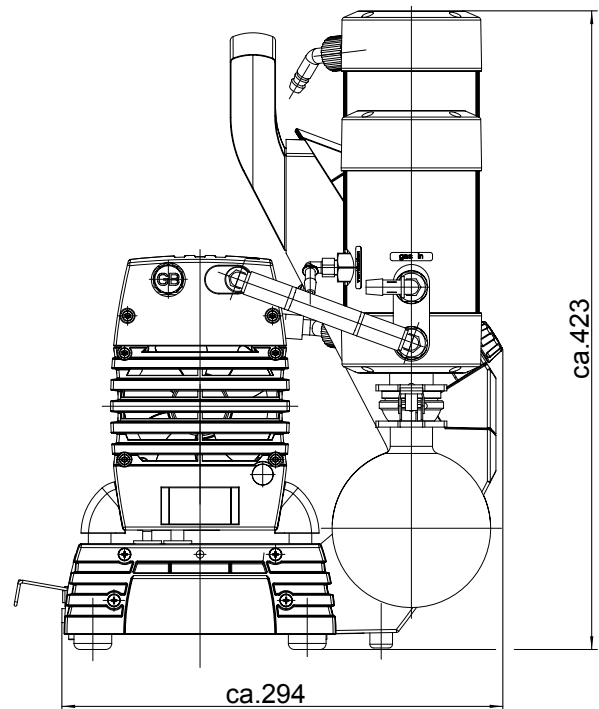
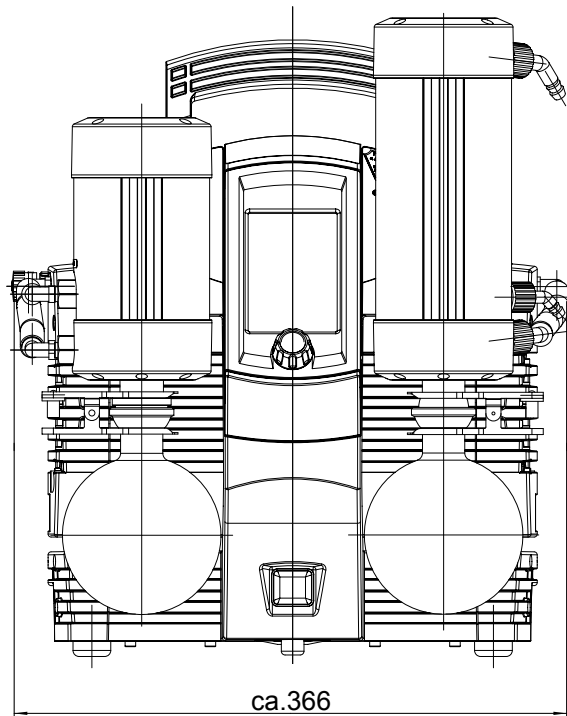
Pumpenkopf	PPS
Membrane	PTFE-beschichtet
Ventile	FFPM
Abscheider	Glas mit Kunststoffbeschichtung

## FUNKFERNBEDIENUNG

Anzahl	1
Anzeige	LCD
Reichweite der Funkfernbedienung	– Hindernisfrei ca. 50 m – Durch Mauerwerk ca. 10 m
Stromversorgung im Funkbetrieb	Über integrierte Akkus oder mitgeliefertes Netzteil
Akku-Betriebsdauer	bis zu 12 h
Ladezeit	ca. 7 h
Bedienung	Touchscreen/Druckdrehknopf

## Abmessungen

### SC 920 G



ZUBEHÖR	ID
Kühlmittelventil – G 1/2, ID 8	117121
Stativhalterung für Funkfernbedienung	120132
Wandhalterung für Funkfernbedienung	120130
Chemiebeständige Schutzfolie für das Display der Funkfernbedienung	117407
Ladestation	129478

## Kombinationsmöglichkeiten

